



Общество с ограниченной ответственностью

**«Пензапромарматура»**

Россия, 440015, г. Пенза,  
ул. Аустрина, 143 А  
тел./ факс (8412) 909-300

[www.11b18bk.ru](http://www.11b18bk.ru); e-mail: [armkran@yandex.ru](mailto:armkran@yandex.ru)

**Коллекторы латунные с регулировочными вентилями  
DN20, DN25 PN10**

**Руководство по эксплуатации**



## 1 Назначение изделия

1.1 Коллекторы латунные с регулировочными вентилями DN20, DN25 PN10 (далее – коллекторы) предназначены для распределения потока транспортируемой среды по потребителям. При этом под «потребителем» понимается отдельный прибор или группа приборов, контур или петля «тёплого пола», отдельные части или ветви системы.

1.2 Коллекторы могут использоваться на трубопроводах систем холодного (в том числе питьевого) и горячего водоснабжения, отопления, сжатого воздуха, а также на технологических трубопроводах, транспортирующих жидкости, не агрессивные к материалам элементов коллекторных систем.

1.3 Коллекторы с регулируемыми вентилями позволяют сбалансировать расход по потребителям.

1.4 К Коллекторам могут присоединяться стальные, полимерные, металлополимерные и медные трубопроводы.

## 2 Основные технические характеристики

Таблица 1

№ п/п	Наименование характеристики	Значение
1	Номинальное давление PN, МПа (кгс/см <sup>2</sup> )	1,0 (10)
2	Пробное давление P <sub>пр</sub> , МПа (кгс/см <sup>2</sup> )	1,5 (15)
3	Максимальная температура рабочей среды, °С	+110
4	Расстояние между осями выходов, мм	36
5	Ремонтопригодность	да
6	Средний полный ресурс, циклов	8000
7	Средняя наработка на отказ, циклов	4000
8	Пропускная способность K <sub>v</sub> , м <sup>3</sup> /ч	2,7
9	Материал корпуса	Латунь никелированная ЛС59-1 по ГОСТ 15527-2004
10	Материал шарового затвора и штока	Латунь ЛС59-1 по ГОСТ 15527-2004
11	Материал уплотнения штока	каучук EPDM
12	Материал уплотнения золотника	каучук EPDM

### 3 Конструкция коллектора

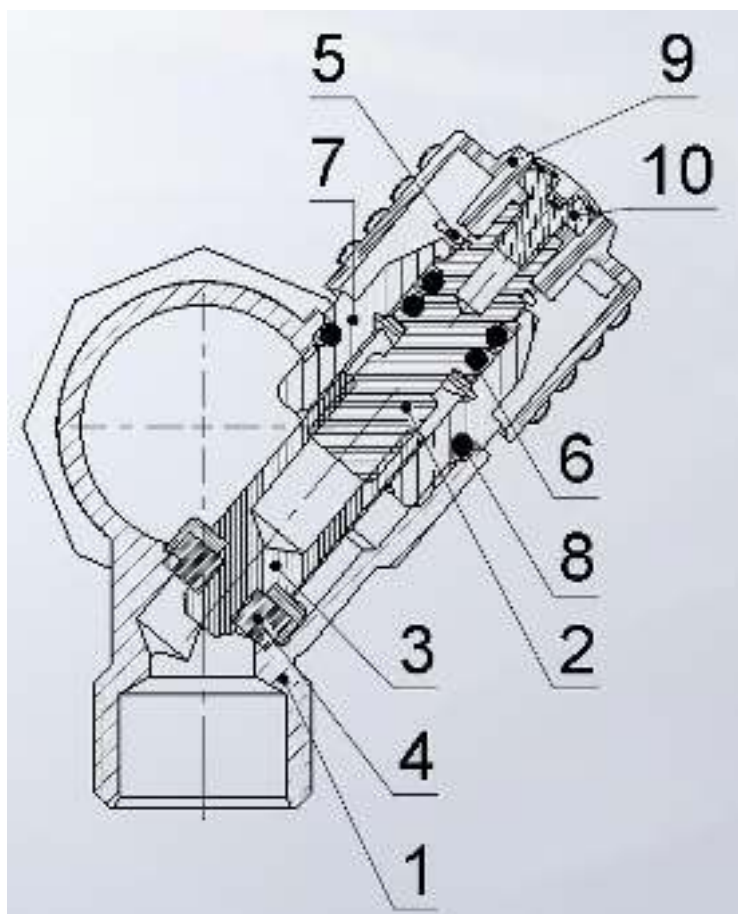


Рисунок 1

3.1 Коллекторы состоят из латунного никелированного корпуса 1, имеющего на концах присоединительные резьбы (с одной стороны внутреннюю, с другой – наружную) и встроенных в корпус регулировочных вентилях. Вращение латунного штока 2 приводит к линейному перемещению ползуна золотника 3 со сменным уплотнением золотника из каучука EPDM 4. Шток фиксируется пружинной скобой 5. В качестве сальниково-уплотнения штока используется два кольца из каучука EPDM 6. Латунная

вентильная муфта 7 имеет резьбовое присоединение к корпусу. Герметичность этого соединения обеспечивается прокладочным кольцом из каучука EPDM 8. Крепление регулировочной ручки из АБС-пластика 9 производится винтом 10.

Регулировка расхода через вентиль производится вращением ручки (от 0 до 3,5 оборотов).

### 4 Габаритные размеры, масса и обозначение

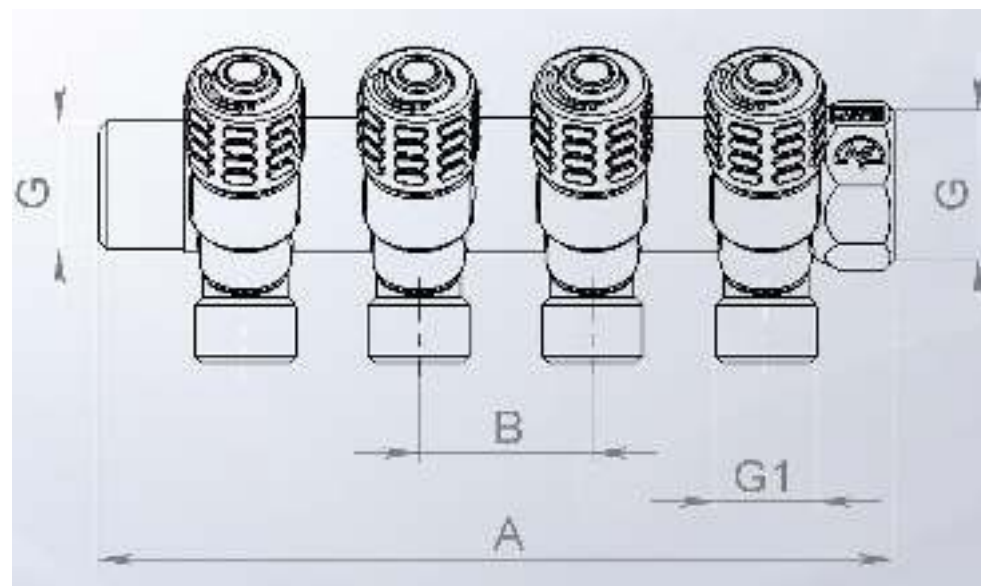


Рисунок 2

Таблица 2

Обозначение	Габаритные размеры				Масса, кг, не более
	А, мм	В, мм	Г, дюйм	Г1, дюйм	
К×2×3/4×1/2 DN20	93	36	3/4	1/2	0,36
К×3×3/4×1/2 DN 20	129	36	3/4	1/2	0,50
К×4×3/4×1/2 DN20	165	36	3/4	1/2	0,65
К×2×1×1/2 DN25	93	36	1	1/2	0,42
К×3×1×1/2 DN25	129	36	1	1/2	0,57
К×4×1×1/2 DN25	165	36	1	1/2	0,73

Пример:  
К×4×3/4×1/2 DN20, где

**К – коллектор**

**4 – количество выводов**

**3/4 – резьба трубного присоединения в дюймах**

**1/2 – резьба трубных выводов в дюймах**

**DN20 – номинальный диаметр**

## **5 Указания по монтажу**

- 5.1 Коллекторы могут монтироваться в любом монтажном положении.
- 5.2 В соответствии с 3.10 ГОСТ 12.2.063-2015 трубопроводная арматура не должна испытывать нагрузок от трубопровода (изгиб, сжатие, растяжение, кручение, перекосы, вибрация, несоосность патрубков, неравномерность затяжки крепежа). При необходимости должны быть предусмотрены опоры или компенсаторы, снижающие нагрузку на корпус изделия от трубопровода. Несοοсность соединяемых трубопроводов не должна превышать 3 мм при длине до 1 м, плюс 1 мм на каждый следующий метр (СП 68.13330.2012).
- 5.3 Муфтовые соединения надлежит выполнять с использованием в качестве уплотнительных материалов ФУМ (фторопластовый уплотнительный материал).
- 5.4 При установке коллекторных сборок в коллекторные шкафы следует руководствоваться указаниями по монтажу коллекторных шкафов.

## **6 Указания по эксплуатации и техническому обслуживанию**

- 6.1 Запрещается производить работы по устранению дефектов в коллекторе при наличии давления рабочей среды в трубопроводе.
- 6.2 Элементы коллекторных систем должны эксплуатироваться при температуре и давлении, изложенных в настоящем паспорте.
- 6.3 После проведения гидравлического испытания коллекторной сборки обжимные гайки соединителей следует подтянуть.
- 6.4 Не допускается замерзание рабочей среды внутри изделия

## **7 Утилизация**

- 7.1 Утилизация изделия (переплавка, захоронение, перепродажа) производится в порядке, установленном Законами РФ от 04 мая 1999 г. № 96-ФЗ «Об охране атмосферного воздуха» (в редакции от 01.01.2015), от 24 июня 1998 г. № 89-ФЗ (в редакции от 01.02.2015) «Об отходах производства и потребления, от 10 января 2002 г. № 7-ФЗ «Об охране окружающей среды» (в редакции от 01.01.2015), а также другими российскими и региональными нормами, актами, правилами, распоряжениями и пр., принятыми во исполнение указанных законов.
- 7.2 Содержание благородных металлов: нет

## **8 Гарантийные обязательства**

- 8.1 Гарантийный срок эксплуатации – 7 лет со дня отгрузки потребителю

8.2 Предприятие-изготовитель гарантирует действительность указанных гарантий при соблюдении потребителем требований эксплуатационной документации

8.3 Изготовитель оставляет за собой право вносить в конструкцию изделия изменения, не влияющие на заявленные технические характеристики.

## **9 Транспортировка и хранение**

9.1 В3-0; Ву-0

9.2 Условия транспортирования и хранения при упаковке в тару по ГОСТ 2991-85-7(Ж1) по ГОСТ 15150-69, при упаковке в ящики из гофрокартона и мешки полипропиленовые-5(ОЖ4)

9.3 Коллекторы могут транспортироваться любым видом транспорта с соблюдением действующих правил перевозки грузов, утвержденных в установленном порядке.

9.4 При транспортировке необходимо исключить возможность ударов изделий друг от друга и появление механических повреждений. Внутренние поверхности должны быть защищены от загрязнений.

## **10 Свидетельство о приёмке**

Коллекторы латунные с регулировочными вентилями DN\_\_\_\_ PN10 соответствуют ТУ 28.14.11-011-53719263-2020 и признаны годными для эксплуатации.

Отметка ОТК \_\_\_\_\_

\_\_\_\_\_ (Бумажнов Д. В.)

подпись

«19» января 2021 г.